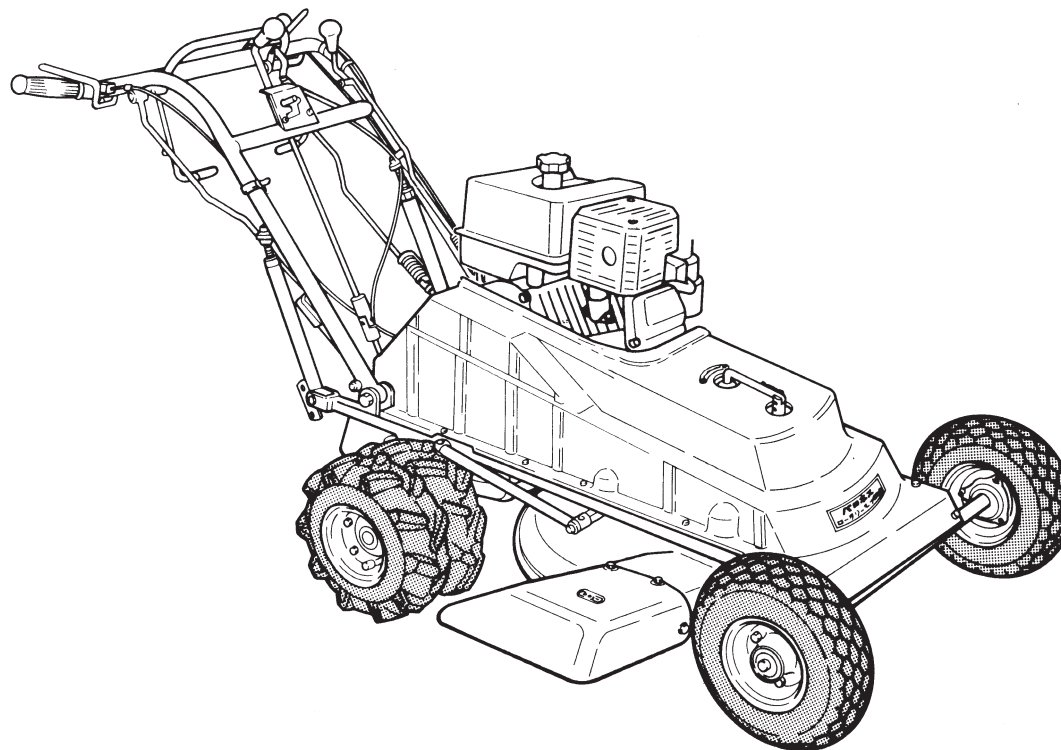


GM64B-M

自走式ロータリーモア

パーツカタログ



BARONESS®

Quality on Demand

目 次

1. ミッション部.....	3・4・5・6
2. ミッション外装部.....	7・8
3. フレーム・エンジン部.....	9・10
4. 刈刃部.....	11・12・13・14
5. 車輪・ベルトカバー部.....	15・16
6. ハンドル部.....	17・18
7. 主クラッチ・ブレーキレバー部.....	19・20
8. 付属工具.....	21・22

自走式ロータリーモア **GM64B-M** バロネス草刈機

パーツカタログ

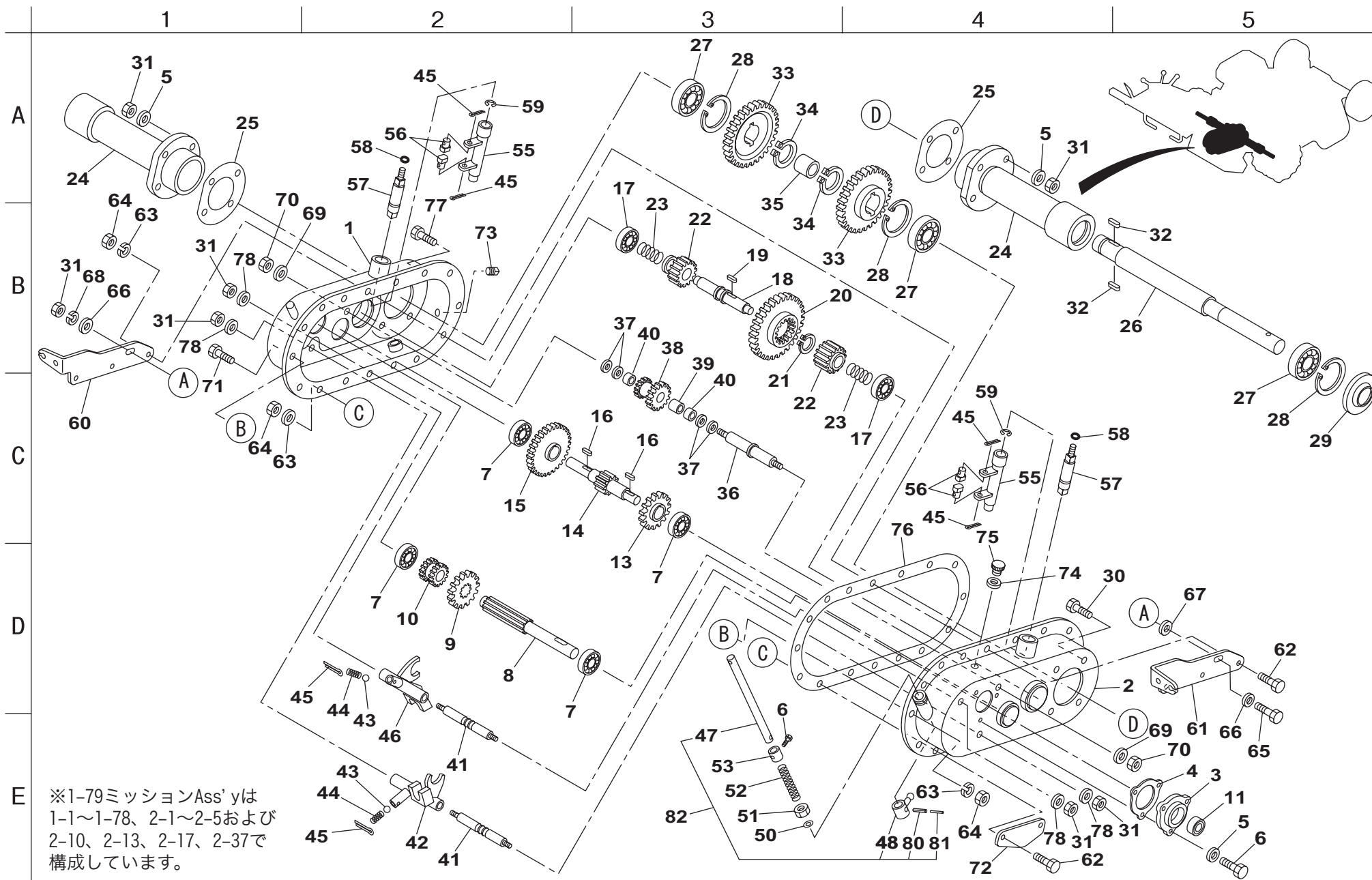
☆部品注文について

本パーツ表の部品は電算機にて管理しておりますが、誤送の原因ともなりますので、部品注文の際は必ずカタログ番号、コード番号、部品名称でご注文ください。

(例) カタログ番号	コード番号	部品名称	個数
1-1	GM64 --- 0102Z0	左ギヤケース	1

1. ミッション部

GM64B-M



※1-79ミッションAss'yは
 1-1~1-78、2-1~2-5および
 2-10、2-13、2-17、2-37で
 構成しています。

カタログ番号	コード番号	部品名称	個数	備考
1-1	GM64---0102A0	左ギヤケース	1	
1-2	GM64---0101Z0	右ギヤケース	1	
1-3	GM64---0104Z0	第1軸右軸受	1	
1-4	GM64---0105Z0	第1軸バッキン	1	
1-5	K0213080002	8さらばね座金1H	11	
1-6	K0000080152	8ボルト15	4	
1-7	K0600062020	ベアリング6202	4	
1-8	GM64---0106A0	第1軸	1	
1-9	GM64---0107Z0	第1軸25丁ギヤ	1	
1-10	GM64---0108Z0	第1軸15丁ギヤ	1	
1-11	K08215300070	オイルシールMHSA15307	1	
1-12				
1-13	GM64---0109Z0	27丁ギヤ	1	
1-14	GM64---0110B0	第2軸9丁ギヤ	1	
1-15	GM64---0111Z0	第2軸37丁ギヤ	1	
1-16	K0550000120	5×5×12片丸キー	2	
1-17	K0600063020	ベアリング6302	2	
1-18	K6112000010	第3軸	1	
1-19	K0500404080	4両丸キー48	1	
1-20	GM64---0119Z0	第3軸51丁ギヤ	1	
1-21	K0401019001	ストップリングS19	1	
1-22	K6182000020	15丁ギヤ	2	
1-23	K1000000350	2圧縮バネ2235	2	
1-24	GM64---0120Z0	車軸軸受	2	
1-25	GM64---0121Z0	車軸バッキン	2	
1-26	GM64---0122A4	車軸	2	
1-27	K0600062050	ベアリング6205	4	
1-28	K0402052001	ストップリングR52	4	
1-29	K0830000050	車軸オイルシールMHSA3A	2	
1-30	K0010080202	8調質ボルト20	8	
1-31	K0100080002	8ナット	13	
1-32	K0500605160	6両丸キー516	4	
1-33	GM64---0123Z0	車軸49丁ギヤ	2	
1-34	K0402052001	ストップリングS25	2	
1-35	K6000000340	25ブッシュ3225	1	
1-36	GM64---0125Z0	バック軸	1	
1-37	K5051014250	1C5191P座金1425	4	
1-38	GM64---0127Z0	バックギヤ	1	
1-39	GM64---0128A0	バックギヤニードルカラー	1	
1-40	K0701418110	ニードルKT141811	2	

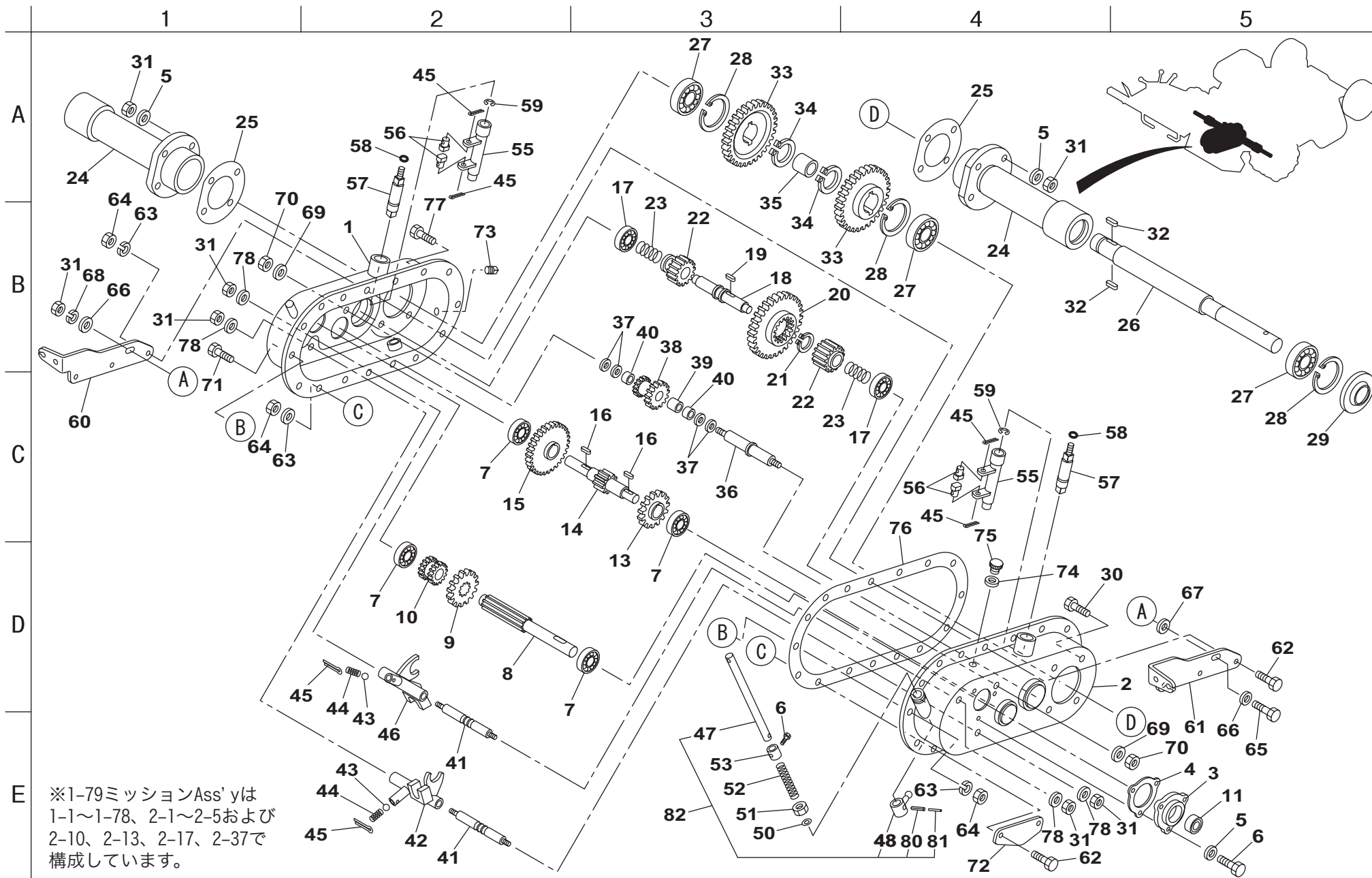
カタログ番号	コード番号	部品名称	個数	備考
1-41	GM64---0129Z0	変速シフター軸	2	
1-42	GM64---0131B0	高速フォーク	1	
1-43	K1500800000	8スチールボール	2	
1-44	K1000000021	1.4圧縮バネ7.816	2	
1-45	K0300025202	2.5割ピン20	6	
1-46	GM64---0130A0	低後シフターフォーク	1	
1-47	K6150000262	変速軸	1	
1-48	K7020000020	変速切替レバー	1	
1-49				
1-50	K0880012000	OリングP12	1	
1-51	GM64---0165Z2	ボデーキャップ	1	
1-52	K1000000038	1.2圧縮バネ15.4105	1	
1-53	K6218000012	12タップ付カラー2220	1	
1-54				
1-55	K7022000010	操向シフター	2	
1-56	K6301000010	操向シフターフォーク駒	4	
1-57	K6301000030	操向シフターフォーク軸	2	
1-58	K0880016000	OリングP16	2	
1-59	K0400012002	ストップリングE12	2	
1-60	GM64---0146C0	ワイヤー止金左	1	
1-61	GM64---0145D0	ワイヤー止金右	1	
1-62	K0010060202	6調質ボルト20	5	
1-63	K0200060002	6Sワッシャー	16	
1-64	K0100060002	6ナット	16	
1-65	K0000080302	8ボルト30	1	
1-66	K5000080002	8ワッシャー	2	
1-67	K6212000022	8.5STKMカラー175	1	
1-68	K0200080002	8Sワッシャー	1	
1-69	K5000100002	10ワッシャー	2	
1-70	K0100100002	10ナット	2	
1-71	K0071000041	ミッションケースノックボルト	2	
1-72	GM64---0155Z0	ガード	1	
1-73	K1421020000-Y	四角頭付テーパプラグ2PT1/8	1	
1-74	K4010217250	2オイルシート17.525	1	
1-75	K1400000010-Y	油量栓18	1	
1-76	GM64---0137Z0	ミッションケースバッキン	1	
1-77	K0010060152	6調質ボルト15	9	
1-78	K5012008182	2SPCC座金818	4	
1-79	GM64---0100ZR	ミッションAss'y	1	
1-80	K0320050251	5スプリングピン25	1	

1. ミッション部

GM64B-M

1. ミッション部

GM64B-M



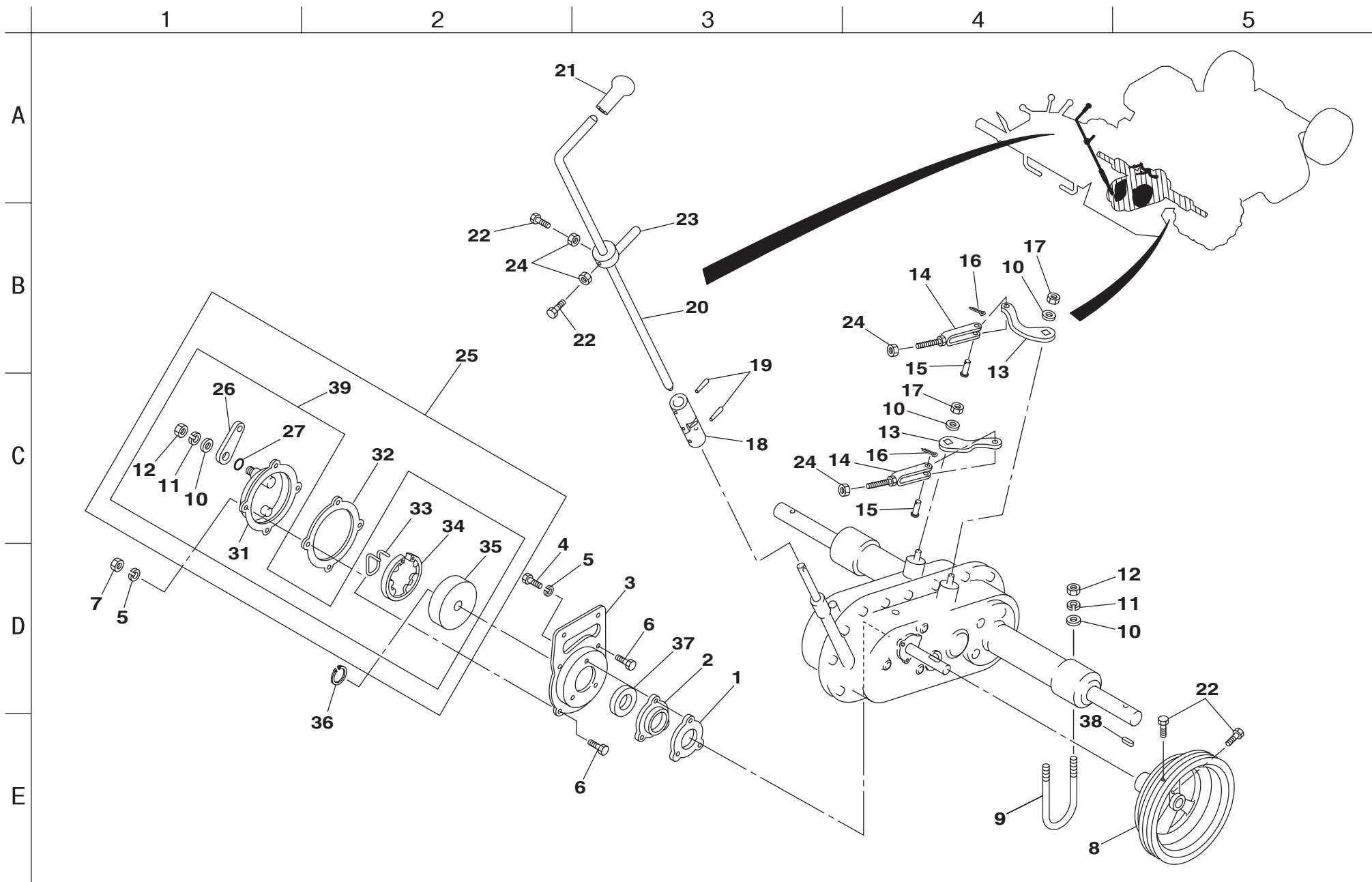
カタログ 番 号	コード番号	部 品 名 称	個数	備 考
1 - 81	K0320030251	3スプリングピン25	1	
1 - 82	GM64---0171Z0	変速切替レバーCOMP	1	
1 - 83				
1 - 84				
1 - 85				
1 - 86				
1 - 87				

カタログ 番 号	コード番号	部 品 名 称	個数	備 考

1. ミッション部	GM64B-M
-----------	---------

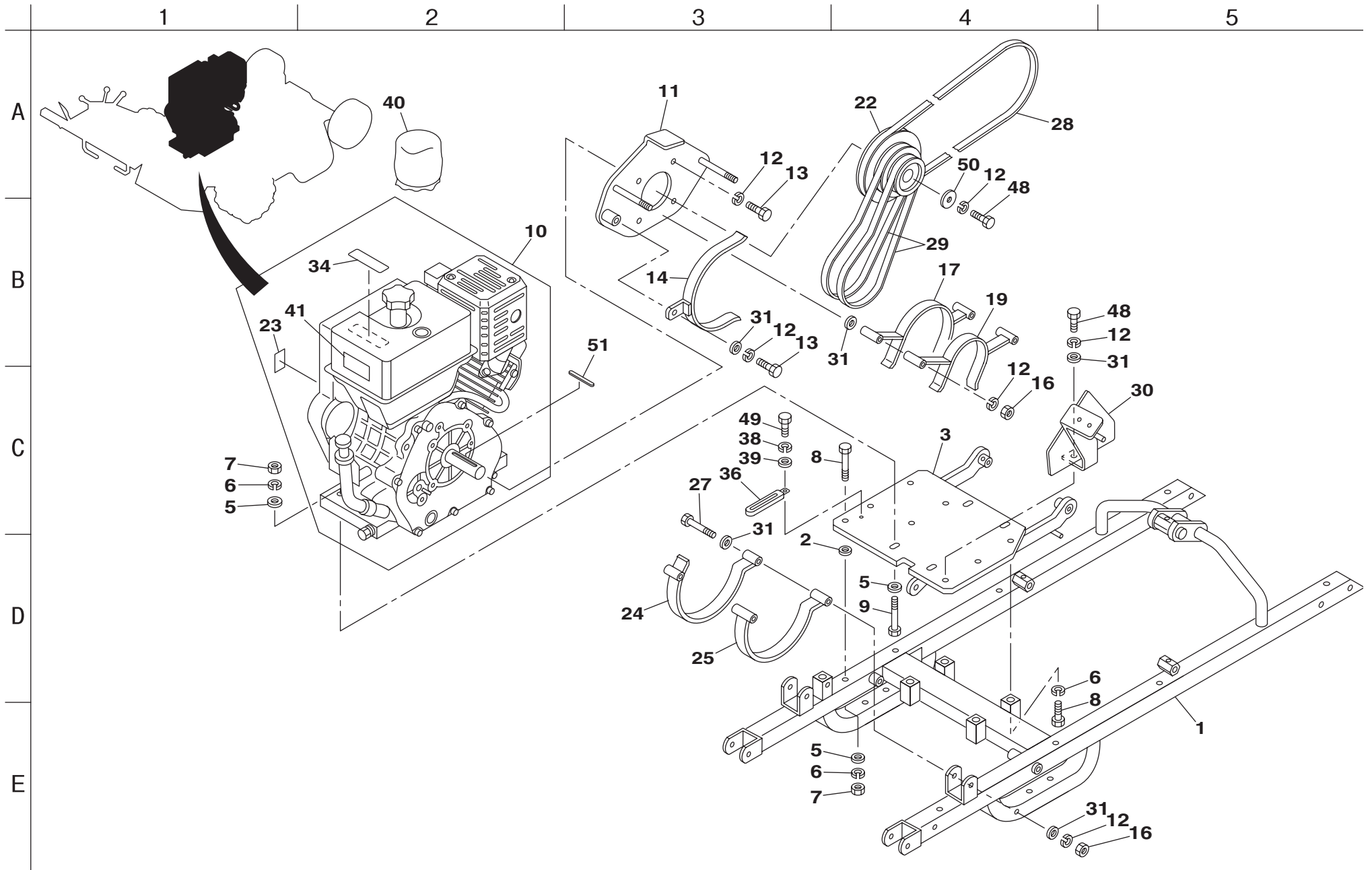
2. ミッション外装部

GM64B-M



3. フレーム・エンジン部

GM64B-M



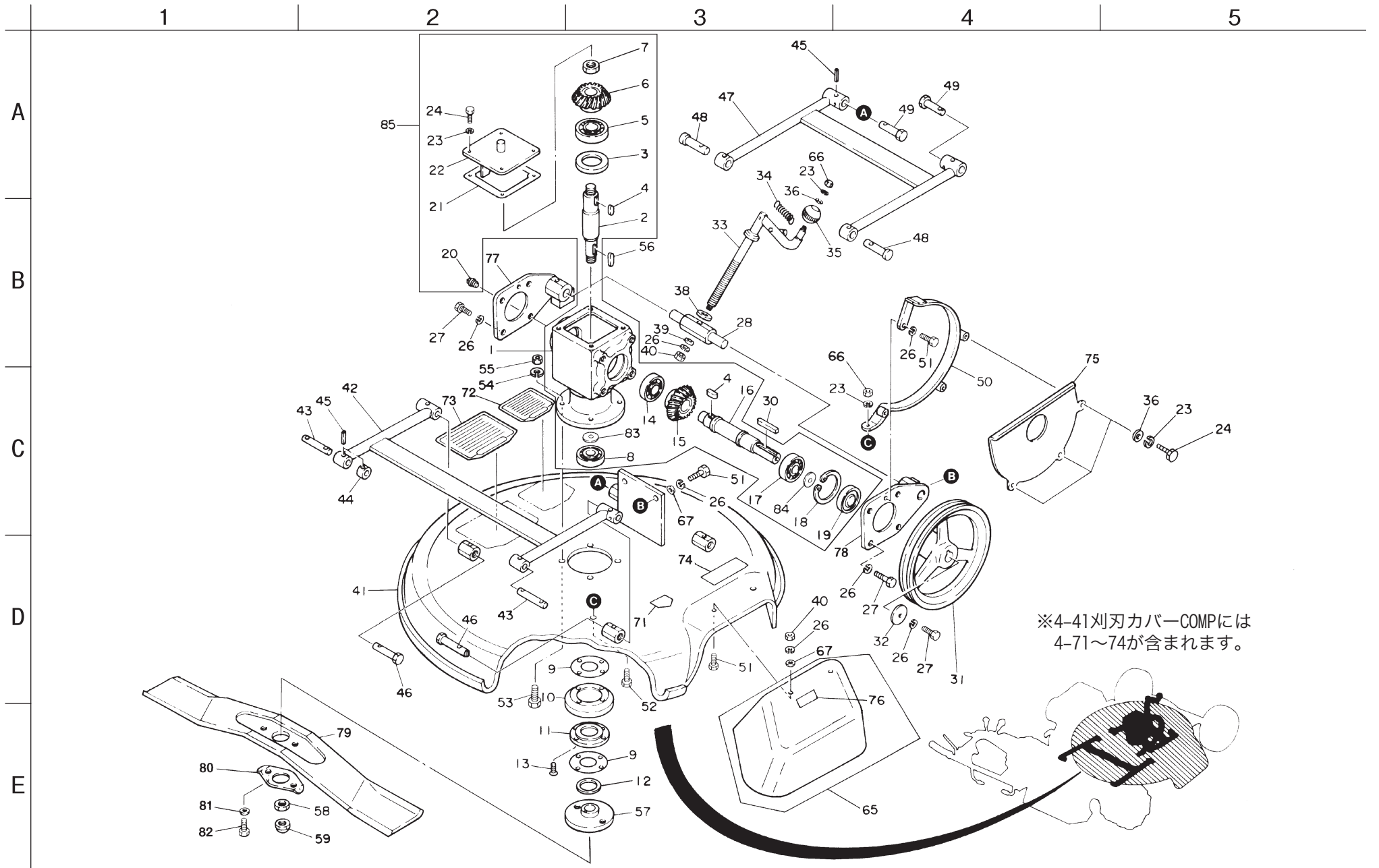
カタログ番号	コード番号	部品名称	個数	備考
3-1	GM64---0301BR	フレーム	1	
3-2	K6210000682	10.5カラー229	2	
3-3	GM64A--0221ZR	エンジンベース	1	
3-4				
3-5	K5000100002	10ワッシャー	10	
3-6	K0200100002	10Sワッシャー	10	
3-7	K0100100002	10ナット	6	
3-8	K0000100602	10ボルト60	6	
3-9	K0003100502	10ボルト50	4	
3-10	K9270000290	マーク付三菱GB300PN	1	
3-11	GM64A--0222Z2	ベルトストッパー取付板	1	
3-12	K0200080002	8Sワッシャー	11	
3-13	K0000080202	8ボルト20	5	
3-14	GM64A--0223Z2	刈刃ベルトストッパー	1	
3-15				
3-16	K0100080002	8ナット	4	
3-17	GM64A--0224Z2	高速ベルトストッパー	1	
3-18				
3-19	GM64A--0225Z2	低速ベルトストッパー	1	
3-20				
3-21				
3-22	GM64---0202A2	エンジンプーリー	1	
3-23	K4205000540	指示プレート	1	
3-24	GM64A--0226Z2	ミッションプーリー高速ベルト押エ	1	
3-25	GM64A--0227Z2	ミッションプーリー低速ベルト押エ	1	
3-26				
3-27	K0003081102	8ボルト110	2	
3-28	K2346055000	VベルトLB55AG-6A	1	
3-29	K2346039000	VベルトLB39AG-6A	2	
3-30	GM64A--0311AR	ベルトカバー締付金	1	
3-31	K5000080002	8ワッシャー	7	
3-32				
3-33				
3-34	K4205000730	エンジン注意プレート	1	
3-35				
3-36	K4281000020	8.5ハーネスクランプ80	1	
3-37				
3-38	K0200060002	6Sワッシャー	1	
3-39	K5000060002	6ワッシャー	1	
3-40	K4110000010	クリーナーカバー小	1	

カタログ番号	コード番号	部品名称	個数	備考
3-41	K4205001000	火災危険ラベル	1	
3-42				
3-43				
3-44				
3-45				
3-46				
3-47				
3-48	K0000080152	8ボルト15	2	
3-49	K0000060152	6ボルト15	1	
3-50	K5073208352	3.2SPHC座金835	1	
3-51	W405B07*045	キー	1	

3. フレーム・エンジン部	GM64B-M
---------------	---------

4. 刈刃部

GM64B-M



※4-41刈刃カバーCOMPには
4-71~74が含まれます。

カタログ番号	コード番号	部品名称	個数	備考
4-1	K690100014R	刈刃ギヤケース64	1	
4-2	GM64---0704B0	バッチカルシャフト	1	
4-3	K0853052080	オイルシールPJN30528	1	
4-4	K0500606160	6両丸キー616	2	
4-5	K0600063050	ベアリング6305	1	
4-6	K6190000010	19丁マイターギヤ25右	1	
4-7	K0160000292	18左ネジ特殊ナットP1.5	1	
4-8	K0612062040	ベアリング62042RD	1	
4-9	K4016000010	縦軸用パッキン	2	
4-10	K5300000102	縦軸用カバー	1	
4-11	K6204000142	縦軸ベアリングカバー	1	
4-12	K4002320420	3.5フェルト3242	1	
4-13	K0041060152	6+さら小ネジ15	4	
4-14	K0600063040	ベアリング6304	1	
4-15	K6190000020	19丁マイターギヤ25左	1	
4-16	GM64---0702Z0	サイドシャフト	1	
4-17	K0600062050	ベアリング6205	1	
4-18	K0402052001	ストップリングR52	1	
4-19	K0822552070	オイルシールMHSA25527	1	
4-20	K1422106001-Y	6角穴付テーパープラグ1種3/8	1	
4-21	K4011000080	刈刃ギヤケースパッキン	1	
4-22	K7899001062	刈刃ギヤケースカバー	1	
4-23	K0200060002	6Sワッシャー	9	
4-24	K0000060152	6ボルト15	7	
4-25				
4-26	K0200080002	8Sワッシャー	15	
4-27	K0000080202	8ボルト20	9	
4-28	GM64---0707Z2	刈高調節用ネジ	1	
4-29				
4-30	K0500606500	6両丸キー650	1	
4-31	GM64---0726Z2	刈刃プーリー	1	
4-32	K5073208352	3.2SPHC座金835	1	
4-33	K7100000050	刈高調節ハンドル	1	
4-34	K1030000108	1.2Uフックバネ9.435	1	
4-35	K1301000010	握り球35	1	
4-36	K5000060002	6ワッシャー	1	
4-37				
4-38	K5011016282	1SPCC座金1628	1	
4-39	K5073208202	3.2SPHC座金820	1	
4-40	K0100080002	8ナット	3	

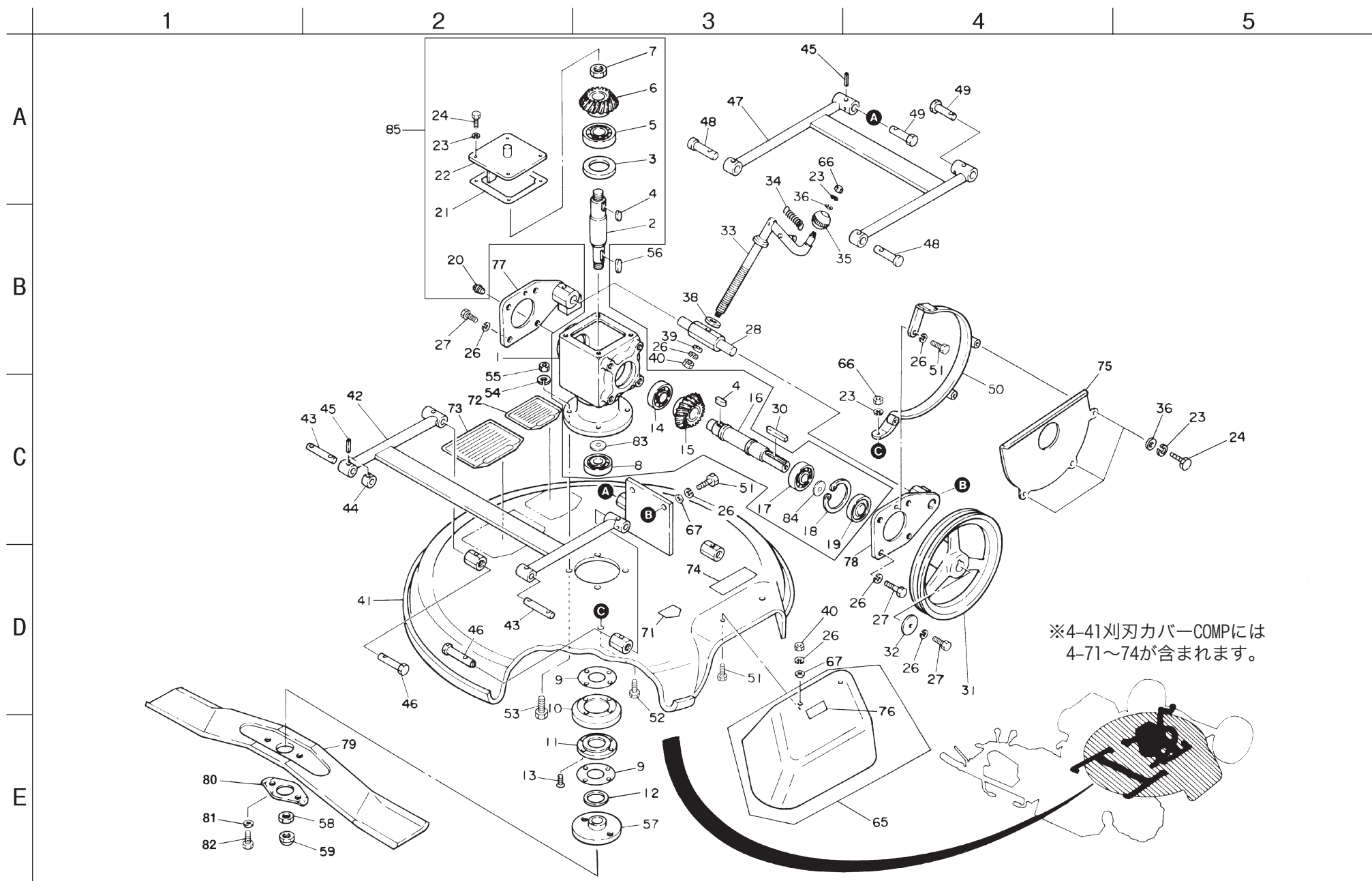
カタログ番号	コード番号	部品名称	個数	備考
4-41	GM64---0745Z0	刈刃カバーCOMP	1	
4-42	GM64---0729BR	ロータリーカバー取付リンク後	1	
4-43	GM64---0731A2	リンク取付ピン後	2	
4-44	K6215000202	14STKM孔付カラー2212	2	
4-45	K0320050221	5スプリングピン22	10	
4-46	GM64---0739Z2	ロータリーカバー取付軸後	2	
4-47	GM64---0730CR	ロータリーカバー取付リンク前	1	
4-48	K6031140532	14焼入平頭ピン53	2	
4-49	GM64---0734Z2	ロータリーカバー取付軸	2	
4-50	GM64---0736C2	刈刃プーリーベルト押エ	1	
4-51	K0000080152	8ボルト15	5	
4-52	K0000060202	6ボルト20	1	
4-53	K0000100302	10ボルト30	4	
4-54	K0200100002	10Sワッシャー	4	
4-55	K0100100002	10ナット	4	
4-56	K0500605270	6両丸キー527.5	1	
4-57	K6204000158	ロータリーナイフ取付座	1	
4-58	K0160000142	18特殊ナットP1.5	1	
4-59	K0160000152	18特殊袋ナットP1.5	1	
4-60				
4-61				
4-62				
4-63				
4-64				
4-65	K9000000010	防護カバーCOMP	1	
4-66	K0100060002	6ナット	2	
4-67	K5000080002	8ワッシャー	4	
4-68				
4-69				
4-70				
4-71	K4205000700	吹出口危険マーク	1	
4-72	K4205000940	ロータリーナイフ注意事項	1	
4-73	K4205000430	急傾斜地作業注意事項(1)	1	
4-74	K4205000350	ロータリーモア危険マーク	1	
4-75	GM64A--0740ZR	カバー	1	
4-76	K4205000480	カバー取付注意マーク	1	
4-77	GM64A--0701Z2	刈高調節軸受左	1	
4-78	GM64A--0702Z2	刈高調節軸受右	1	
4-79	K2530000080	ロータリーナイフ630	1	
4-80	K5130000322	ロック座金	1	

4. 刈刃部

GM64B-M

4. 刈刃部

GM64B-M



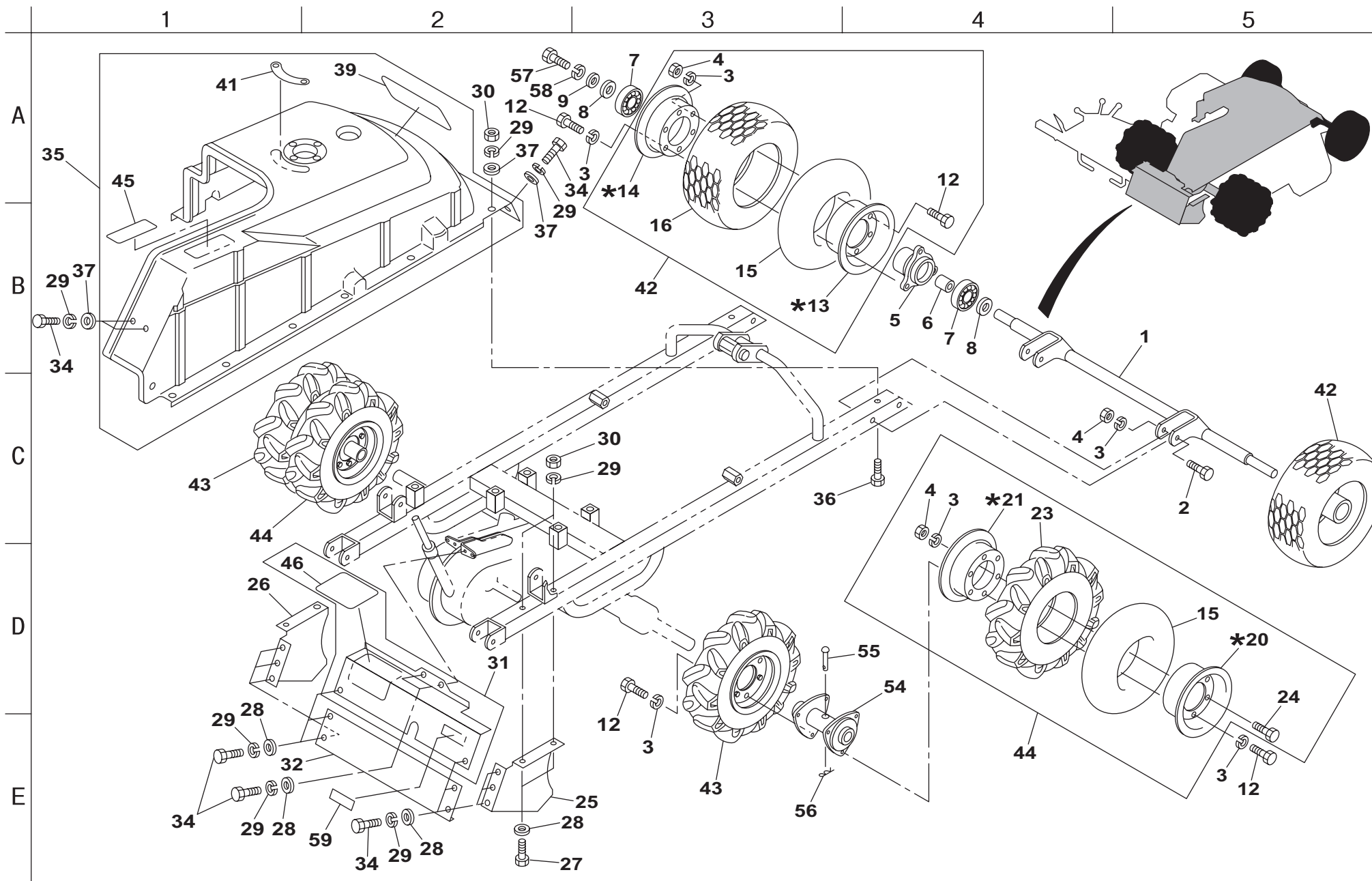
カタログ 番 号	コード番号	部 品 名 称	個数	備 考
4-81	K0213120002	12さらばね座金1H	2	
4-82	K0071000921	12調質ボルト21	2	
4-83	K5060220340	0.29SPTE座金2034	0~1	調整用
4-84	K5060240520	0.29SPTE座金4052	0~1	調整用
4-85	GM64---9700Z0	刈刃ギヤケース Ass'y	1	
4-86				
4-87				
4-88				

カタログ 番 号	コード番号	部 品 名 称	個数	備 考

4. 刈刃部	GM64B-M
--------	---------

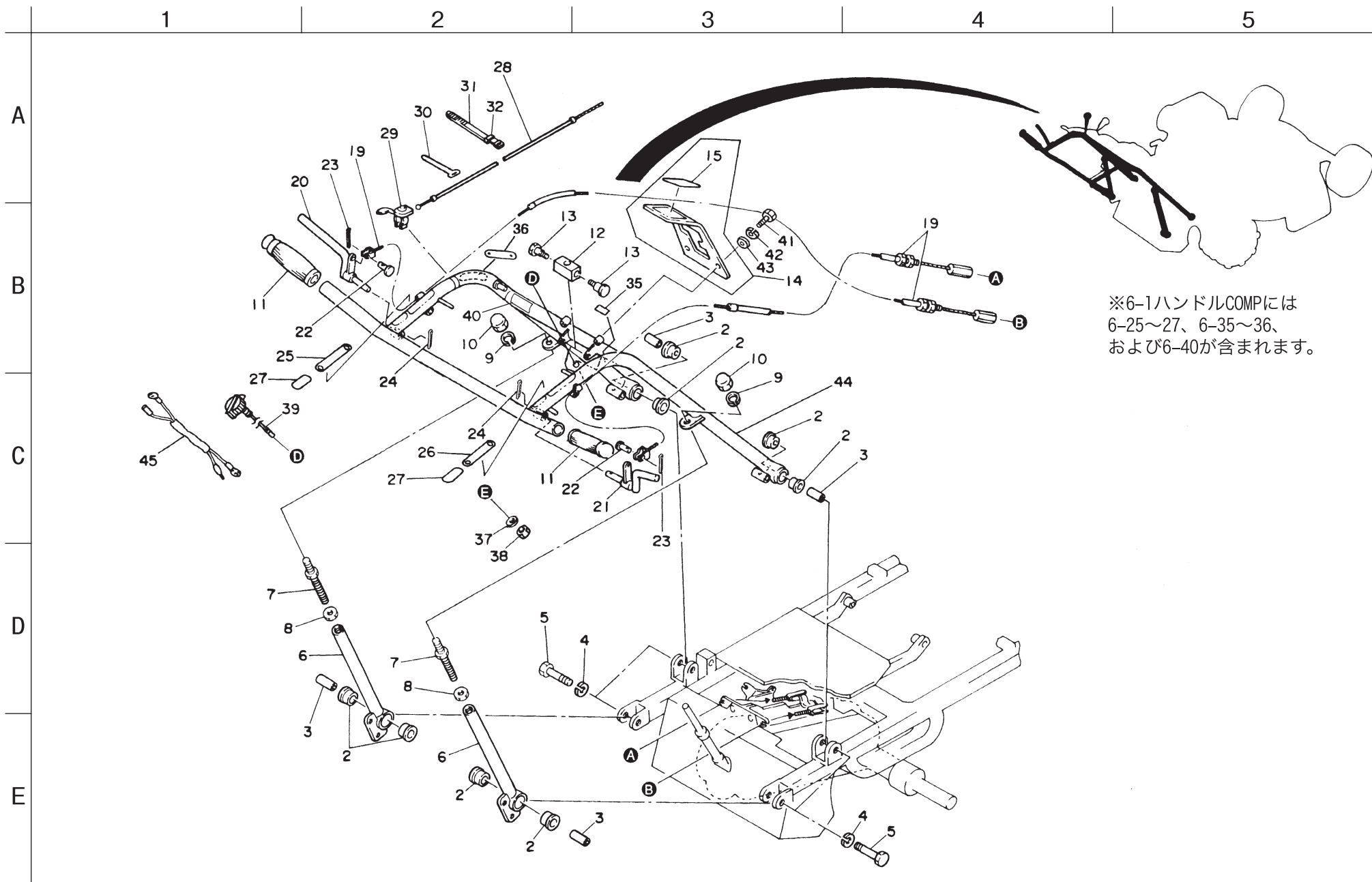
5. 車輪・ベルトカバー部

GM64B-M



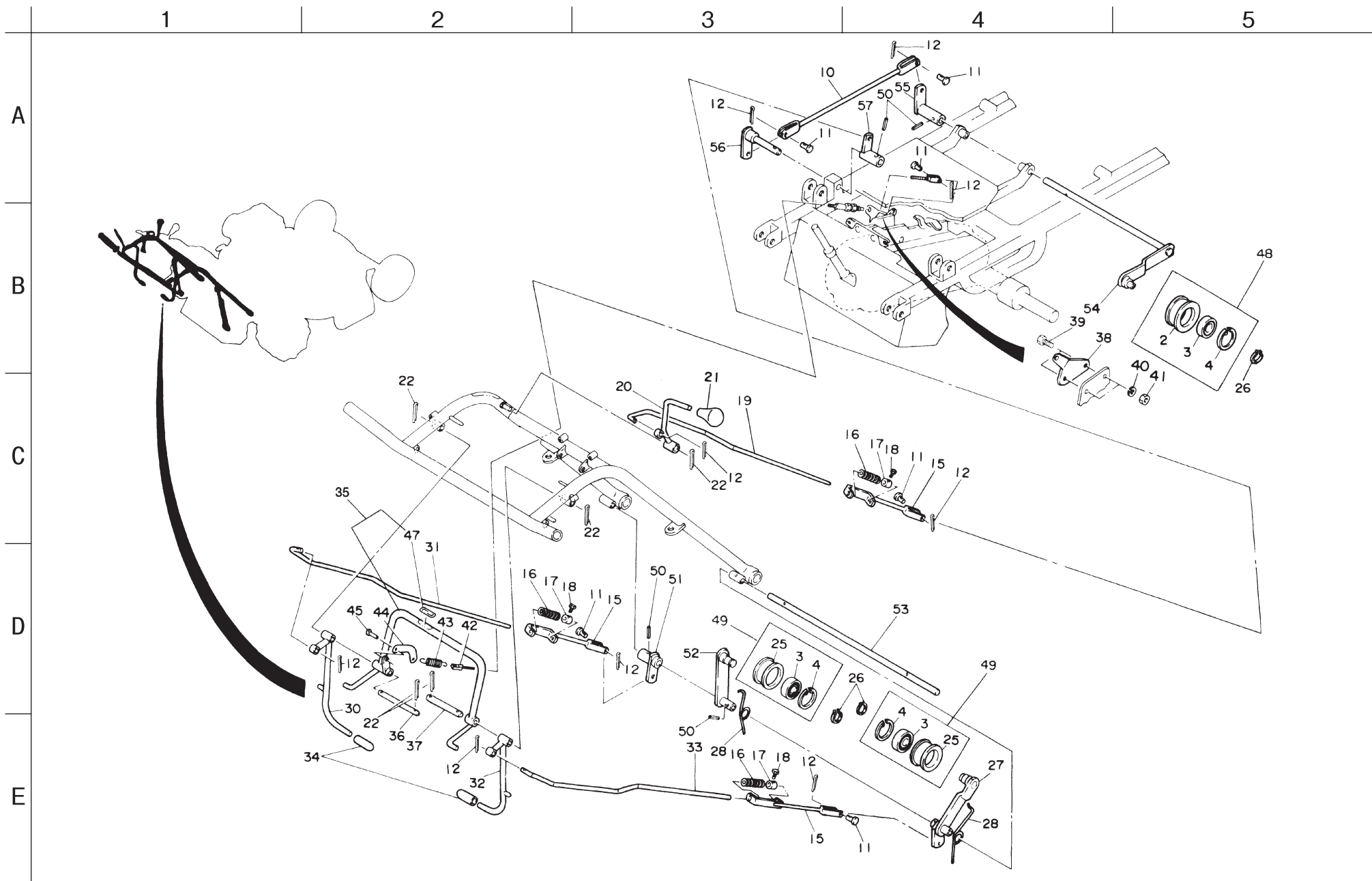
6. ハンドル部

GM64B-M

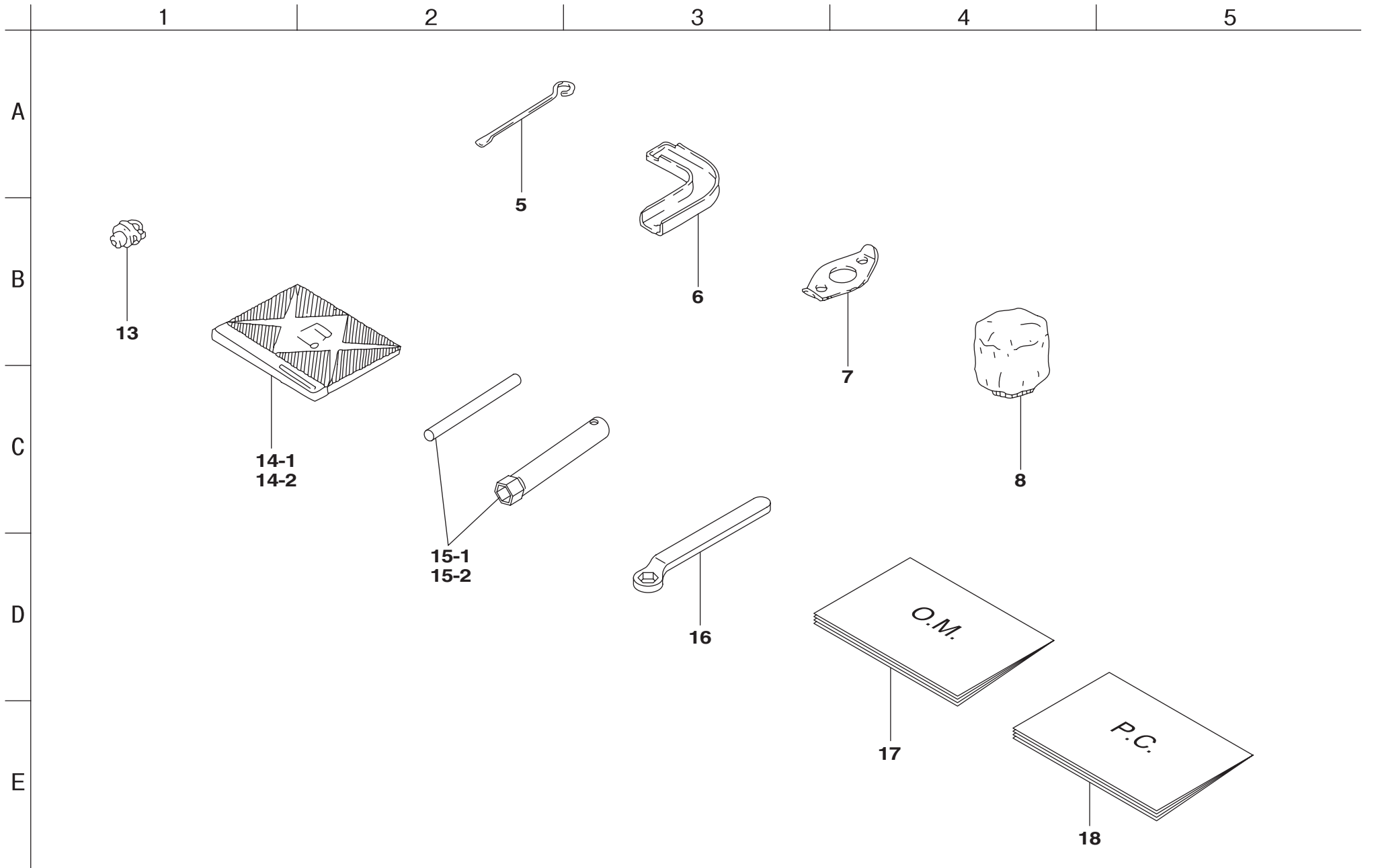


7. 主クラッチ・ブレーキレバー部

GM64B-M



8. 付属工具



BARONESS[®]
Quality on Demand



株式会社 共栄社

〒442-8530
愛知県豊川市美幸町1-26

TEL (0533) 84-1221
FAX (0533) 84-1220